

Použití

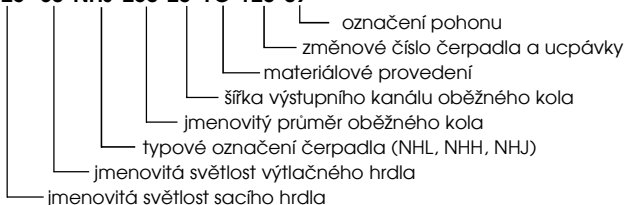
- čistě i mechanicky mírně znečištěné, chemicky aktivní i neutrální kapaliny, hořlaviny
- v chemickém, petrochemickém a farmaceutickém průmyslu, v potravinářství, ve zpracovatelském průmyslu, v energetice klasické i jaderné a ve vodním hospodářství
- modifikace:
 - A) standard - pro běžné použití
 - B) výbušné prostředí - pro čerpání nehořlavých kapalin v prostředí s nebezpečím výbuchu
 - C) hořlaviny - pro čerpání hořlavých kapalin v zóně 1 a 2
 - D) jaderná energetika - pro sekundární i primární okruh

Pracovní podmínky

- teplota média od -40 °C do +180 °C (oleje, uhlovodíky až 260 °C)
- provozní tlak 16 barů a 25 barů
- hustota média od 600 kg.m⁻³ do 1900 kg.m⁻³
- kinematická viskozita do 75 mm².s⁻¹
- pH 0-14
- obsah pevných částic do 2% hmotnosti
- velikost zrn do 0,5 mm
- dimenzováno na použití v síti 50 i 60 Hz
- jiné hodnoty nutno dohodnout s výrobcem

Označení

125- 80-NHJ-250-23-YC-120-09



Konstrukce

- rozměry a parametry dle ČSN EN 22858 / ISO 2858 / DIN 24 256 do velikostí 34 (200-150-NHJ-400)
- splnění požadavků ČSN ISO 5199 v celém rozsahu
- 43 velikostí normalizovaných, hydrodynamických, středotlakých čerpadel
- čerpadla horizontální, odstředivá, jednostupňová, spirální konstrukce s axiálním vstupem a radiálním výstupem čerpané kapaliny (směrem nahoru)
- provedení s jedním těsnícím kruhem
- zavěšené oběžné kolo se zadními odlehčovacími lopatkami uloženo letmo na hřídeli
- "suchá hřídel" nepřichází do styku s čerpaným médiem
- těsnění hydraulického prostoru "kov na kov"
- ložisková konzola spojena s "hydraulickou částí" čerpadla lucernou, vytvářející spolu s víkem komoru umožňující chlazení nebo vyhřívání prostoru kolem ucpávky a za oběžným kolem
- 3 provedení uložení hřídele - lehké (NHL), těžké (NHH) a velmi těžké (NHJ)
- dimenzováno i na použití v síti 60 Hz
- rozměry ucpávkových prostorů dle ISO 3069
- příruby PN 16 nebo PN 25 dle ČSN EN 1092-1 a 2 / ISO 7005-1 a 2
- další varianty po konzultaci s výrobcem

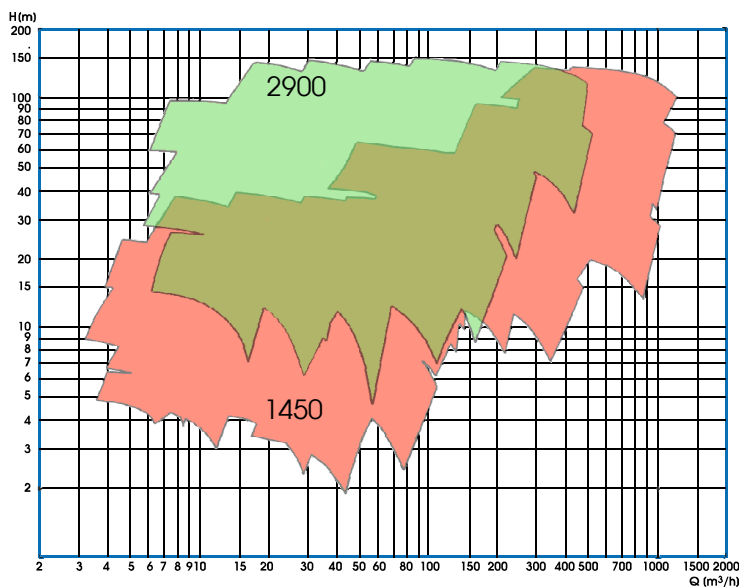
Materiálové provedení

Název součástí	OC	ON	OL	YC	YN	ZC	ZN
spirála	1.0619	1.0619	1.0619	1.4308	1.4308	1.4408	1.4408
víko čerpadla, příruba ucpávky	1.0619	1.0619	1.0619	1.4308	1.4308	1.4408	1.4408
oběžné kolo	1.0619	1.0619	EN-GJL-200	1.4308	1.4308	1.4408	1.4408
těsnící kruh	EN-GJL-200	CuSn10Zn2	EN-GJL-200	1.4308	CuSn10Zn2	1.4408	CuSn10Zn2
zahlcovací / ucpávkový kroužek	EN-GJL-200	EN-GJL-200	EN-GJL-200	nerez. ocel	nerez. ocel	nerez. ocel	nerez. ocel
ochranné pouzdro	1.0619	1.0619	1.0619	nerez. ocel	nerez. ocel	nerez. ocel	nerez. ocel
hřídel	1.0503	1.0503	1.0503	nerez. ocel	nerez. ocel	nerez. ocel	nerez. ocel
matice oběžného kola	1.0503	1.0503	1.0503	nerez. ocel	nerez. ocel	nerez. ocel	nerez. ocel
lucerna	EN-GJL-200	EN-GJL-200	EN-GJL-200	EN-GJL-200	EN-GJL-200	EN-GJL-200	EN-GJL-200
ložiskové těleso	EN-GJL-200	EN-GJL-200	EN-GJL-200	EN-GJL-200	EN-GJL-200	EN-GJL-200	EN-GJL-200

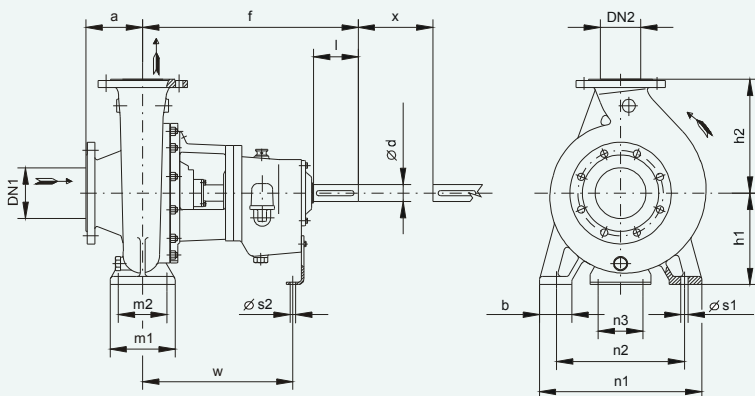


Pracovní oblast (pro 50 Hz)

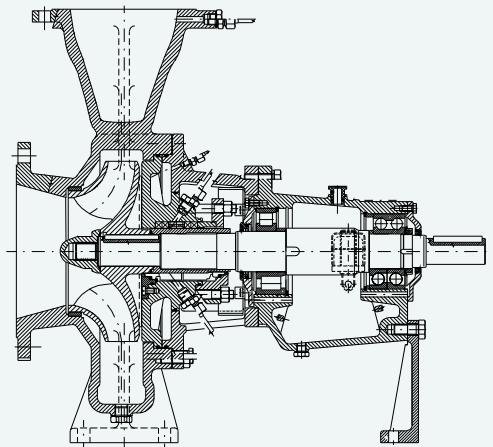
Velikost čerpadla	Otáčky (min ⁻¹)	Průtok Q (l/s)	Dopravní výška H (m)	Teplota max (°C)
od 50-32-NHJ-125 do 300-250-NHJ-630	1450 2900	od 0,5 do 300	od 2,5 do 160	180 (260)



Základní rozměry



Řez



Oblast	DN1	DN2	Ø ob. kola	Čerpadlo				Paiky						Hřídel			kg			
				a	f	h1	h2	b	m1	m2	n1	n2	n3	w	Ø s1	Ø s2		d	l	x ¹⁾
1	50	32	125	80	385	112	140	50	100	70	190	140	110	285	14	14	24	50	100	46
2	50	32	160	80	385	132	160	50	100	70	240	190	110	285	14	14	24	50	100	47
3	50	32	200	80	385	160	180	50	100	70	240	190	110	285	14	14	24	50	100	54
4	50	32	250	100	500	180	225	65	125	95	320	250	110	370	14	14	32	80	100	96
5	65	50	125	80	385	112	140	50	100	70	210	160	110	285	14	14	24	50	100	47
6	65	50	160	80	385	132	160	50	100	70	240	190	110	285	14	14	24	50	100	49
7	65	40	200	100	385	160	180	50	100	70	265	212	110	285	14	14	24	50	100	64
8	65	40	250	100	500	180	225	65	125	95	320	250	110	370	14	14	32	80	100	89
9	65	40	315	125	500	200	250	65	125	95	345	280	110	370	14	14	32	80	100	112
10	80	65	125	100	385	132	160	50	100	70	240	190	110	285	14	14	24	50	100	49
11	80	65	160	100	385	160	180	50	100	70	265	212	110	285	14	14	24	50	100	55
12	80	50	200	100	385	160	200	50	100	70	265	212	110	285	14	14	24	50	100	62
13	80	50	250	125	500	180	225	65	125	95	320	250	110	370	14	14	32	80	100	92
14	80	50	315	125	500	225	280	65	125	95	345	280	110	370	14	14	32	80	100	110
15	100	80	125	100	385	160	180	65	125	95	280	212	110	285	14	14	24	50	100	52
16	100	80	160	100	500	160	200	65	125	95	280	212	110	370	14	14	32	80	100	87
17	100	65	200	100	500	180	225	65	125	95	320	250	110	370	14	14	32	80	140	84
18	100	65	250	125	500	200	250	80	160	120	360	280	110	370	18	14	32	80	140	102
19	100	65	315	125	530	225	280	80	160	120	400	315	110	370	18	14	42	110	140	168
20	125	80	160	125	500	180	225	65	125	95	320	250	110	370	14	14	32	80	140	87
21	125	80	200	125	500	180	250	65	125	95	345	280	110	370	14	14	32	80	140	91
22	125	80	250	125	500	225	280	80	160	120	400	315	110	370	18	14	32	80	140	110
23	125	80	315	125	530	250	315	80	160	120	400	315	110	370	18	14	42	110	140	157
24	125	80	400	125	530	280	355	80	160	120	435	355	110	370	18	14	42	110	140	185
25	125	100	200	125	500	200	280	80	160	120	360	280	110	370	18	14	32	80	140	105
26	125	100	250	140	530	225	280	80	160	120	400	315	110	370	18	14	42	110	140	134
27	125	100	315	140	530	250	315	80	160	120	400	315	110	370	18	14	42	110	140	160
28	125	100	400	140	530	280	355	100	200	150	500	400	110	370	23	14	42	110	140	221
29	150	125	250	140	530	250	355	80	160	120	400	315	110	370	18	14	42	110	140	153
30	150	125	315	140	530	280	355	100	200	150	500	400	110	370	23	14	42	110	140	185
31	150	125	400	140	530	315	400	100	200	150	500	400	110	370	23	14	42	110	140	221
32	200	150	250	160	530	280	375	100	200	150	500	400	110	370	23	14	42	110	180	162
33	200	150	315	160	670	315	400	100	200	150	550	450	140	500	23	18	48	110	180	216
34	200	150	400	160	670	315	450	100	200	150	550	450	140	500	23	18	48	110	180	260
35	200	150	500	180	670	375	500	100	200	150	550	450	140	500	23	18	48	110	180	364
36	250	200	315	200	670	355	450	110	200	150	550	450	140	500	23	18	48	110	180	205
37	250	200	400	180	670	355	500	100	200	150	550	450	140	500	23	18	48	110	180	256
38	250	200	500	200	770	425	560	100	200	150	660	560	140	565	23	18	60	140	180	403
39	250	200	630	300	1000	500	700	225	400	300	1000	900	250	735	26	18	90	170	250	580
40	300	250	315	250	770	400	500	130	260	190	690	560	140	565	26	18	60	110	180	240
41	300	250	400	250	770	425	600	130	260	190	800	670	140	565	26	18	60	140	180	263
42	300	250	500	250	770	475	670	130	260	190	800	670	140	565	26	18	60	140	180	416
43	300	250	630	300	1000	500	700	225	400	300	1000	900	250	735	26	18	95	170	250	630

Provedení ucpávek

- stlačovaná (provazcová) ucpávka
- jednoduchá mechanická ucpávka
- dvojitá mechanická ucpávka
- jednoduchá mechanická kazetová ucpávka
- dvojitá mechanická kazetová ucpávka
- plynová ucpávka

Provedení pohonu

- pohon patkovým elektromotorem, diesel motorem
- hnací síla se přenáší pomocí pružné spojky
 - pružná spojka bez mezikusu
 - pružná spojka s mezikusem
- soustrojí na společné základové desce lité na společném základovém rámu svařovaném